

INSTALLATION MANUAL

MONTAGEANLEITUNG
INSTRUCTIONS DE MONTAGE
ISTRUZIONI PER IL MONTAGGIO

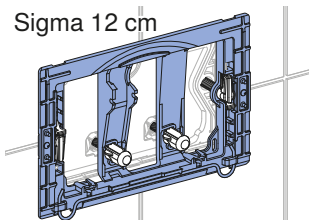


965.264.00.0(04)



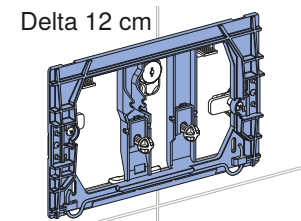


Sigma 12 cm



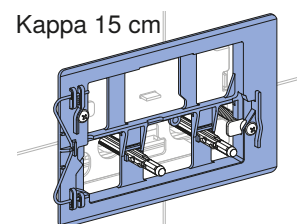
→ **A** 2

Delta 12 cm



→ **B** 4

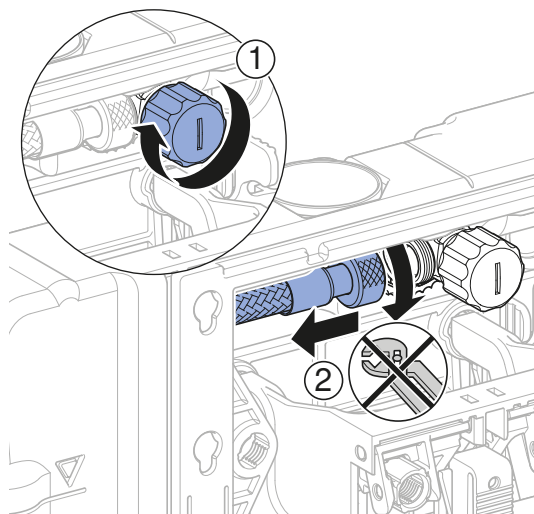
Kappa 15 cm



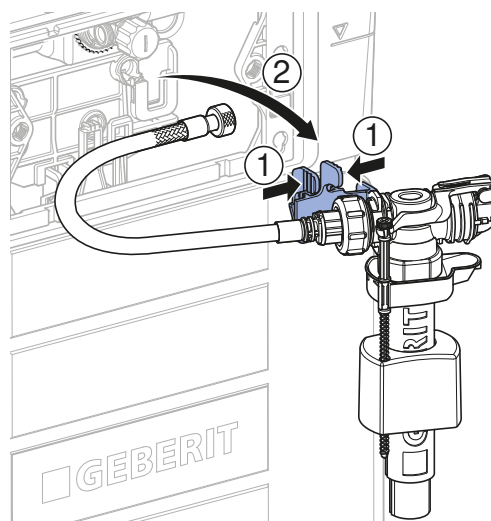
→ **C** 6

A

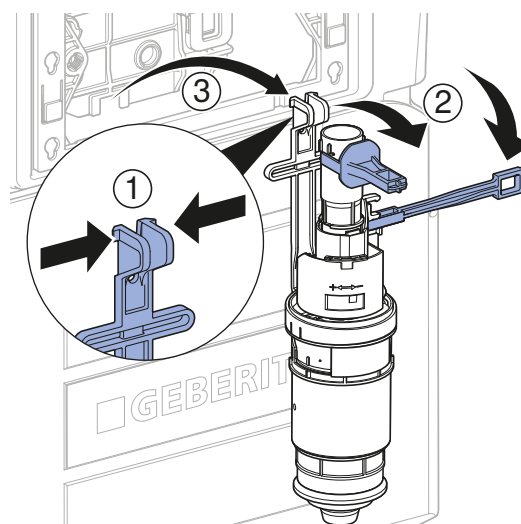
1



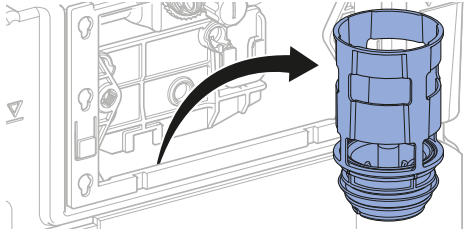
2



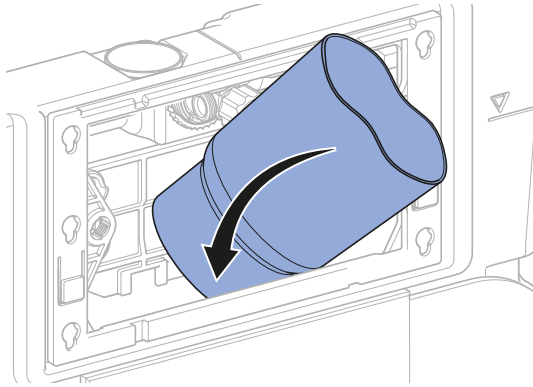
3



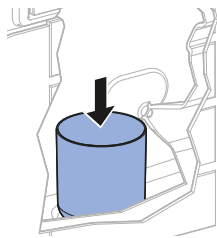
4



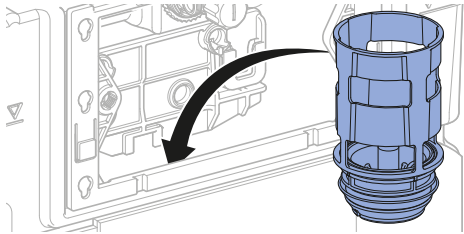
5



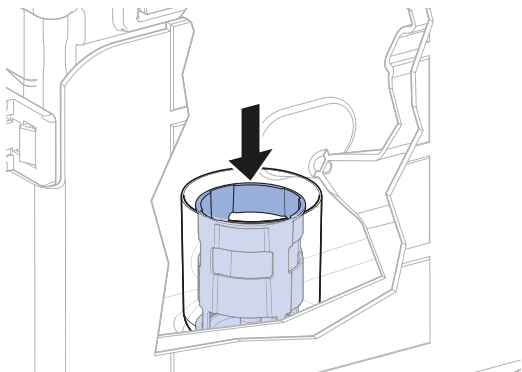
6



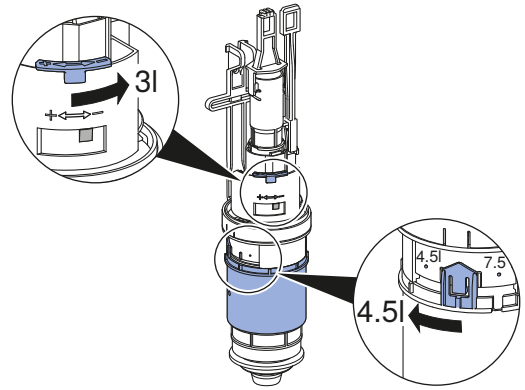
7



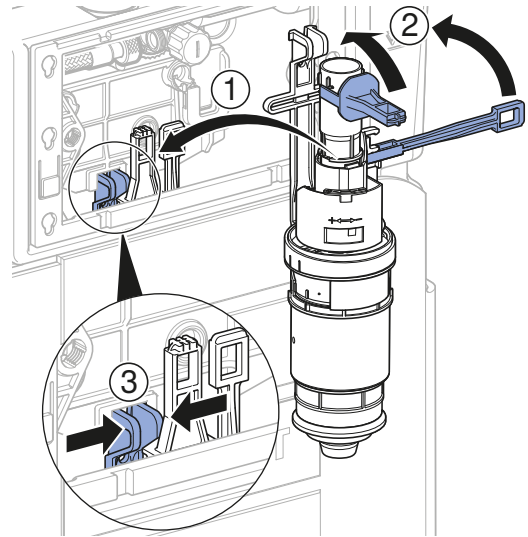
8



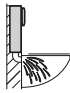
9



10

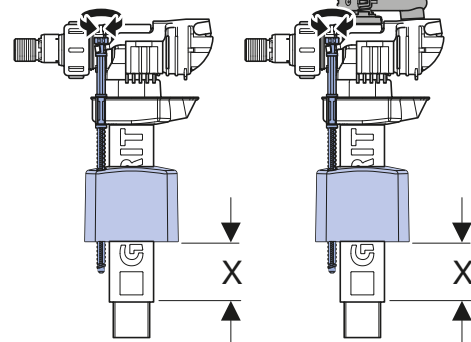


11

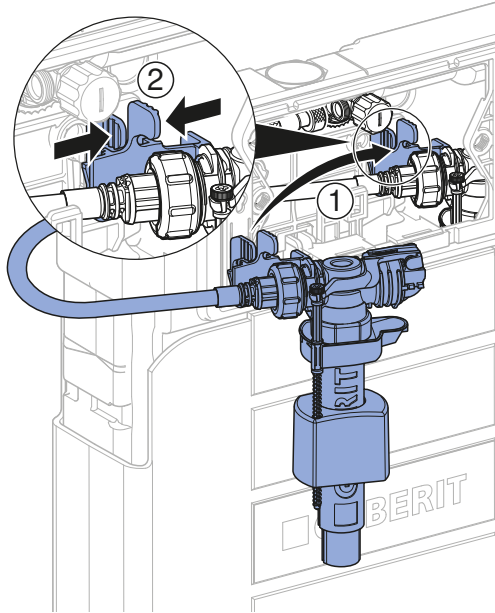
	X
4.0 / 2.6 L	58 mm (Typ 380)
	61 mm (Typ 380AG)

Typ 380

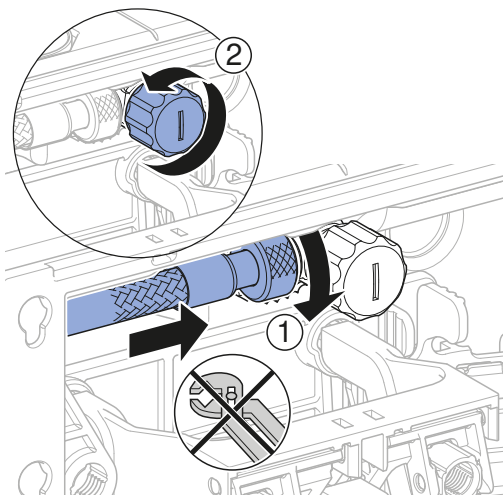
Typ 380AG



12

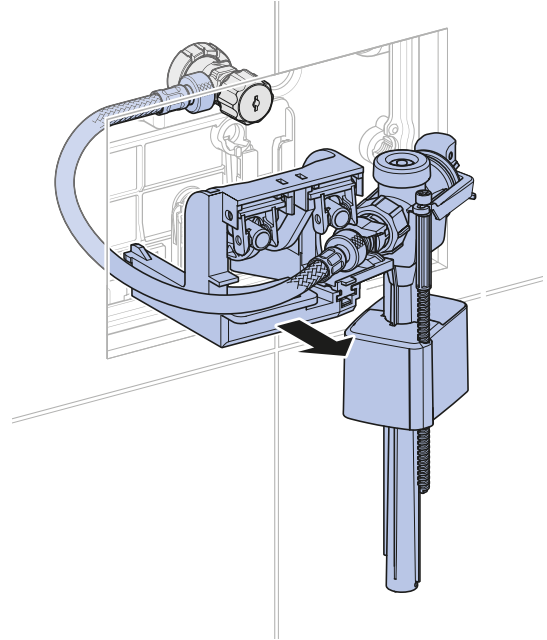


13

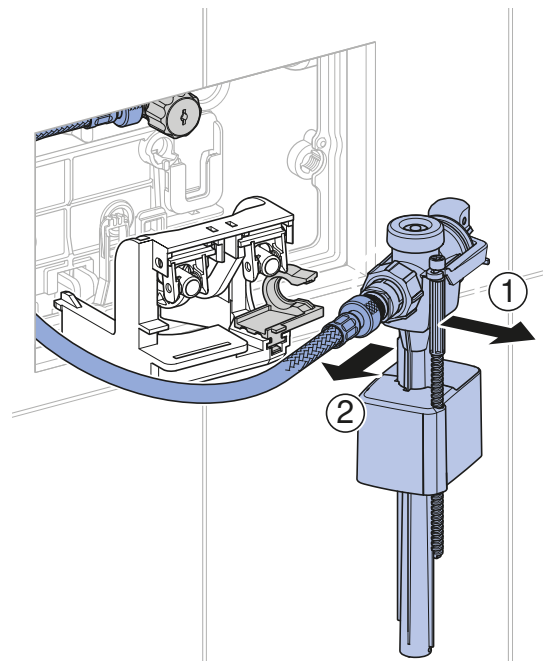


B

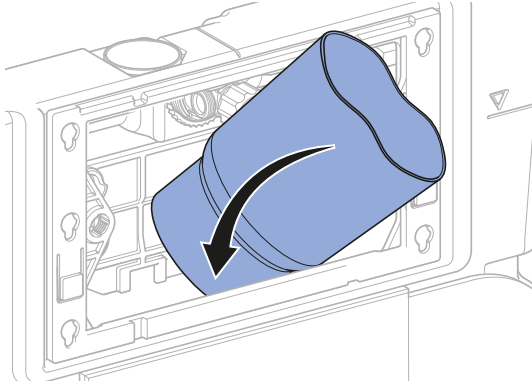
1



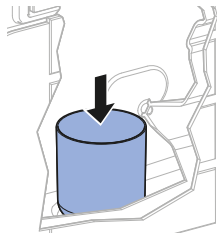
2



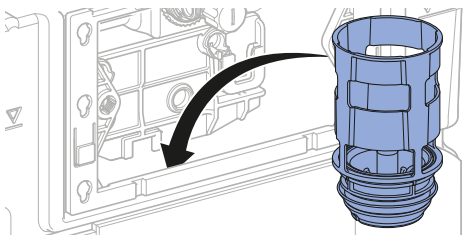
3



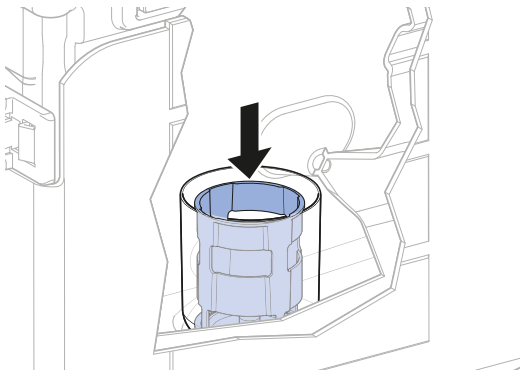
4



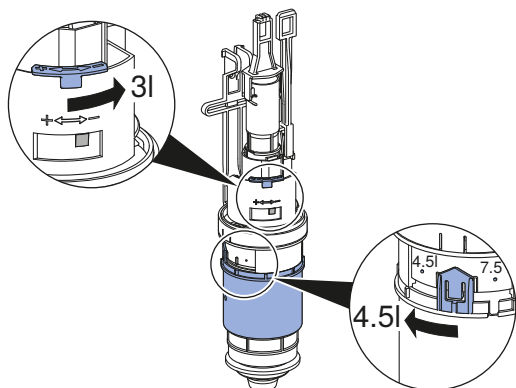
5



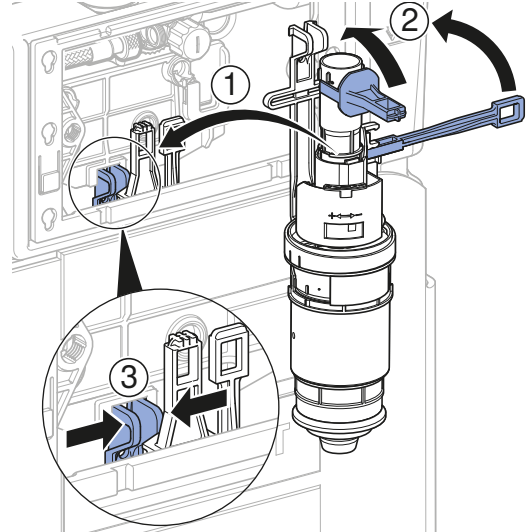
6



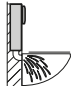
7



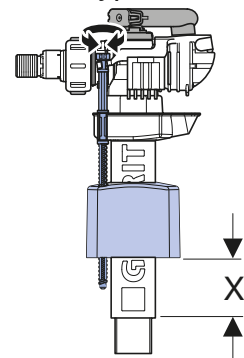
8



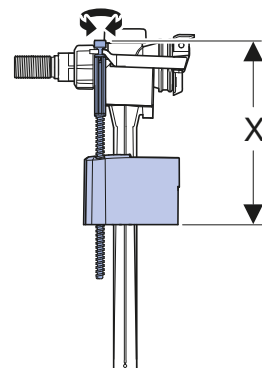
9

	X
4.0 / 2.6 L	64 mm (Typ 380AG) 116 mm (Typ 333)

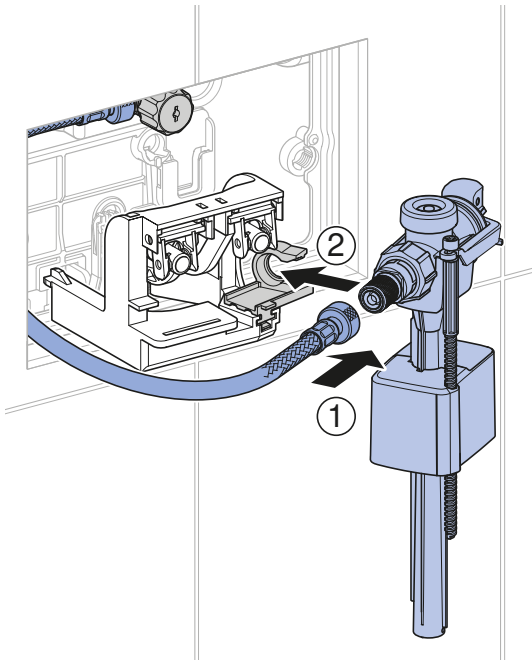
Typ 380AG



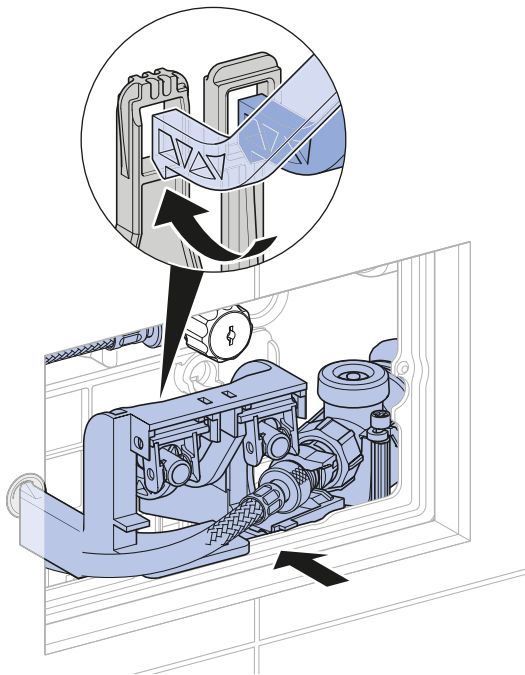
Typ 333



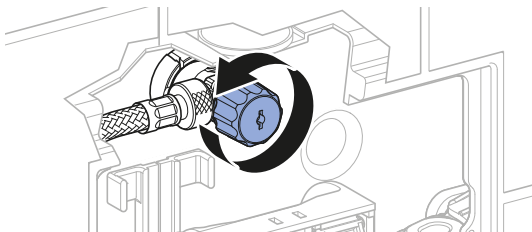
10



11

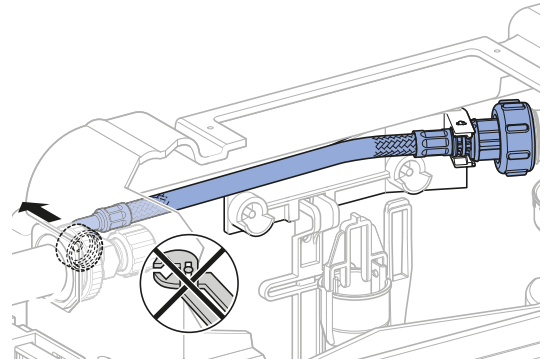


12

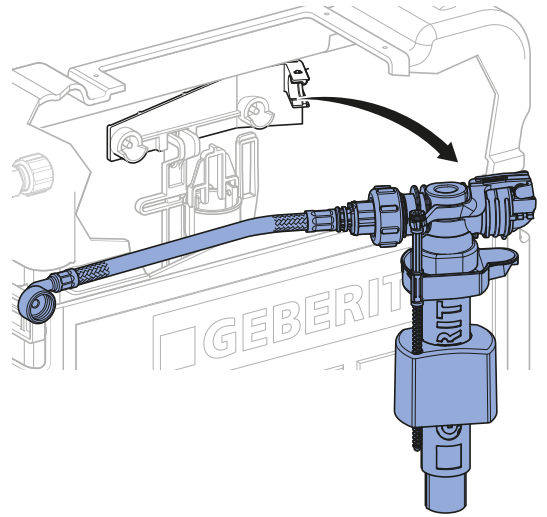


C

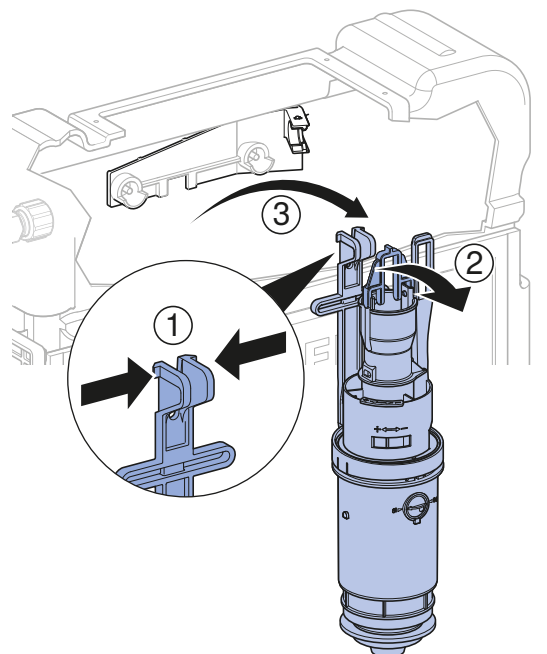
1



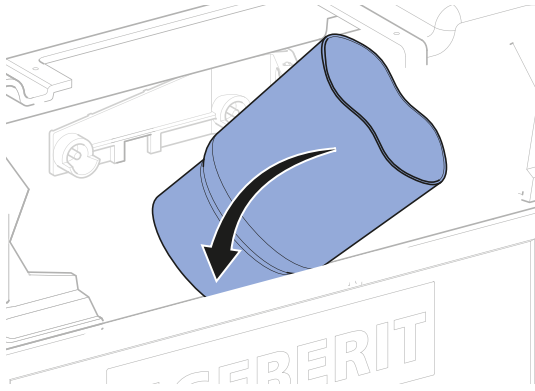
2



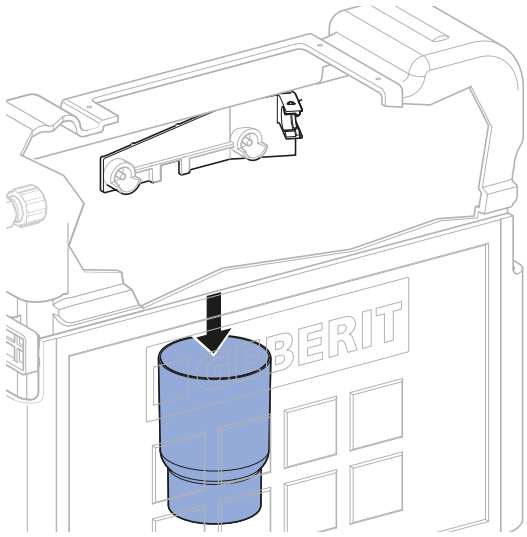
3



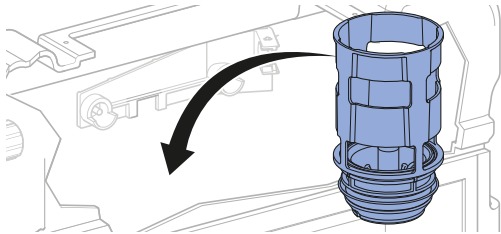
4



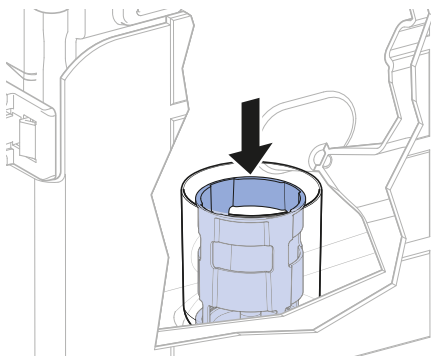
5



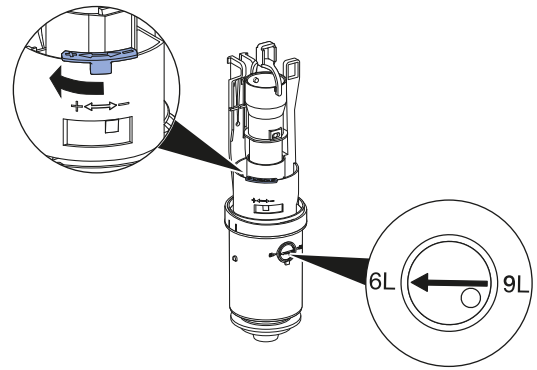
6



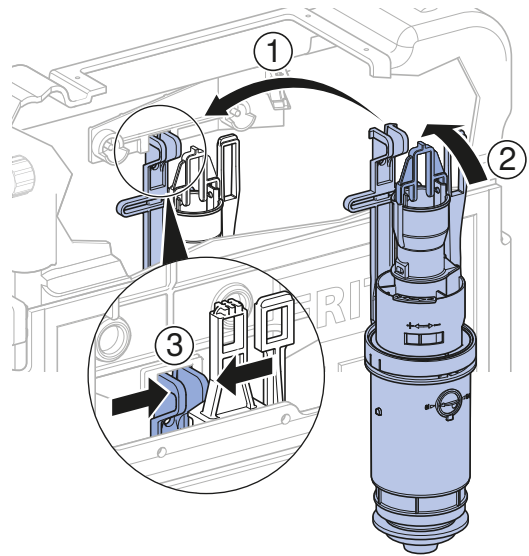
7



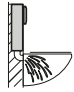
8



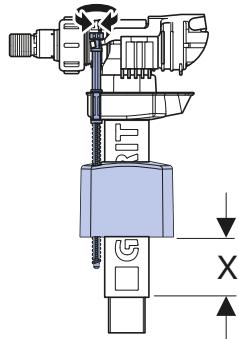
9



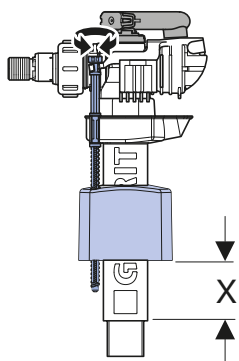
10

	X
4.0 / 2.6 L	42 mm (Typ 380)
	46 mm (Typ 380AG)
	141 mm (Typ 333)

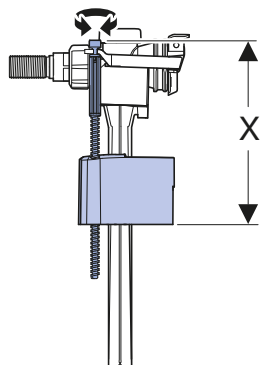
Typ 380



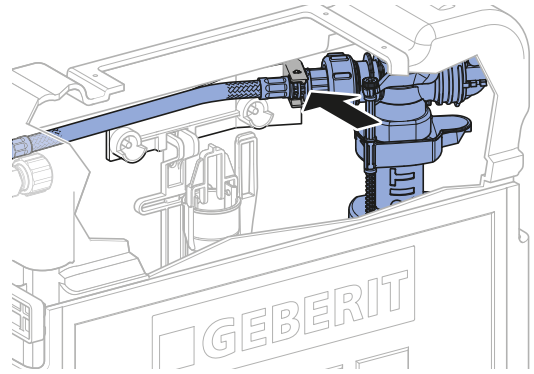
Typ 380AG



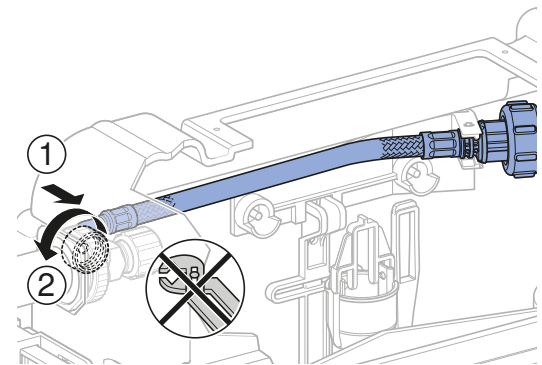
Typ 333



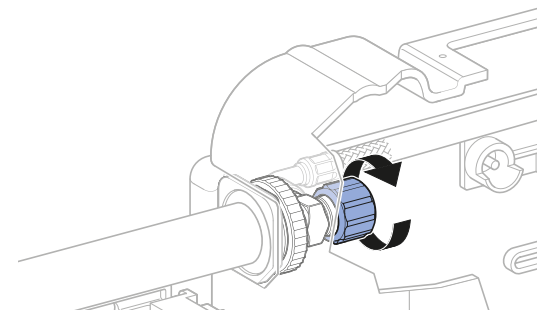
11



12



13



Geberit International AG
 Schachenstrasse 77, CH-8645 Jona
 documentation@geberit.com
 www.geberit.com

