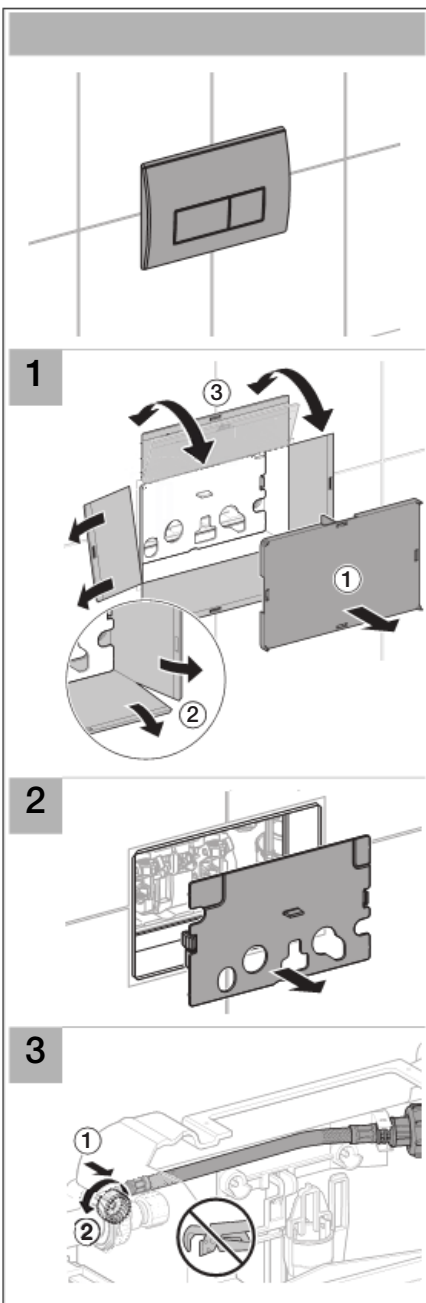
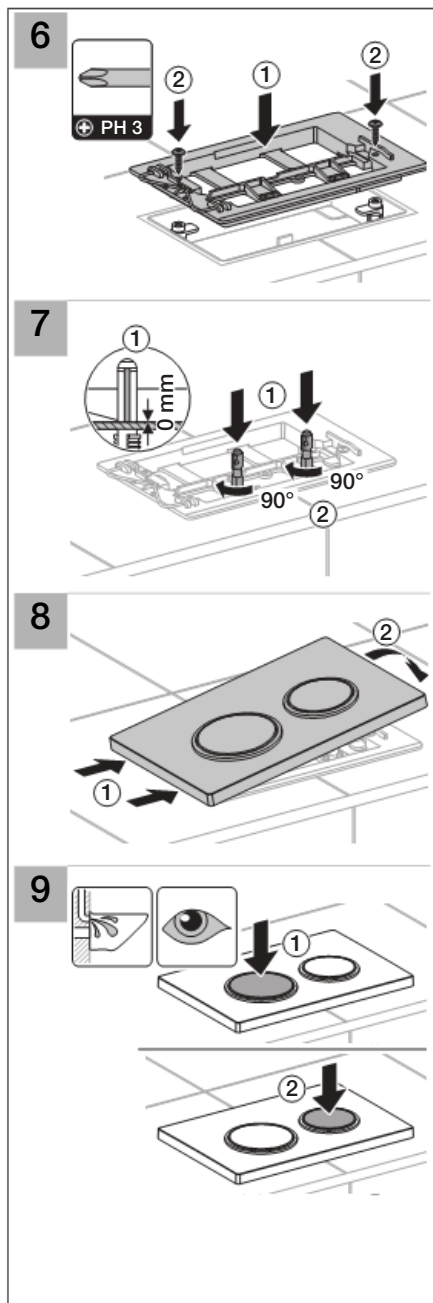
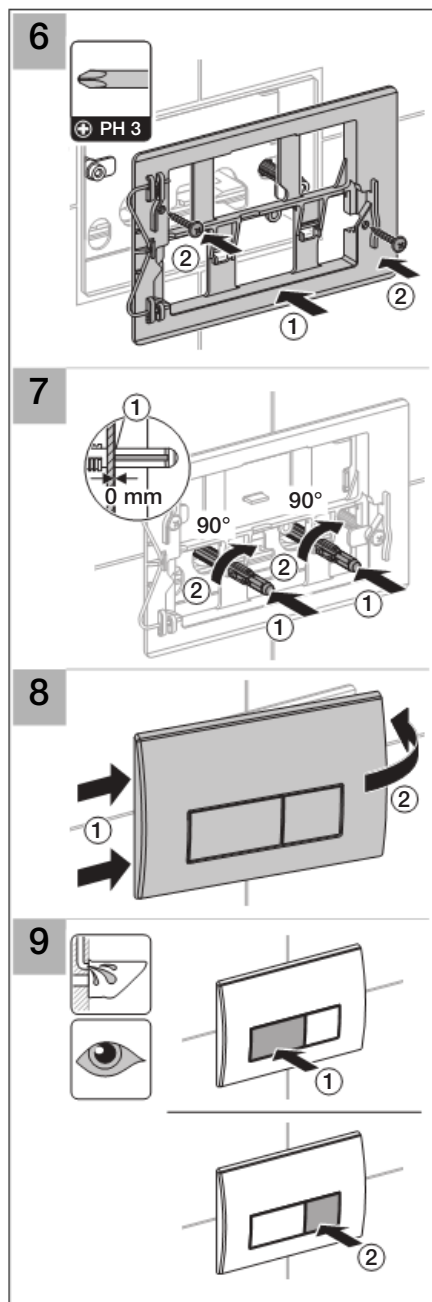
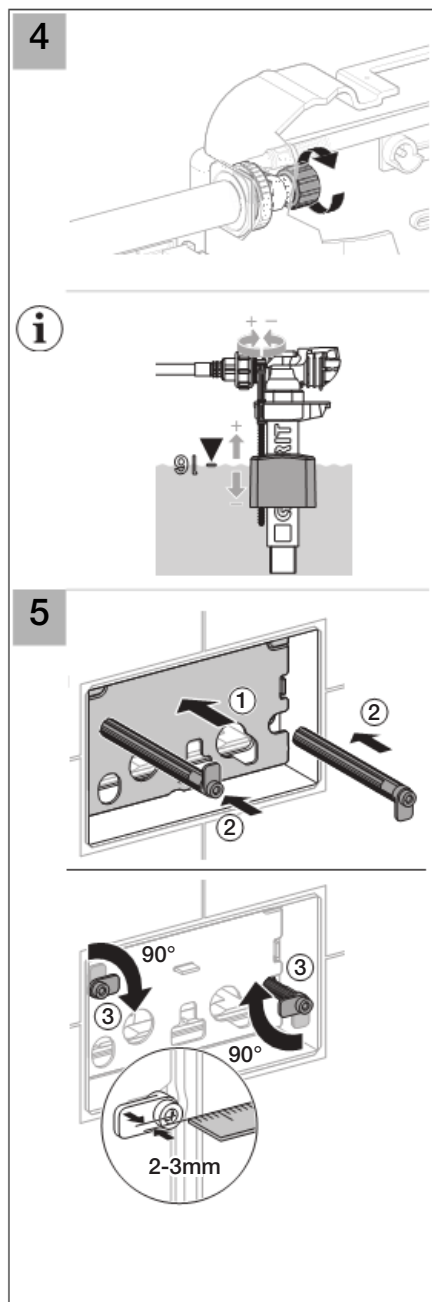
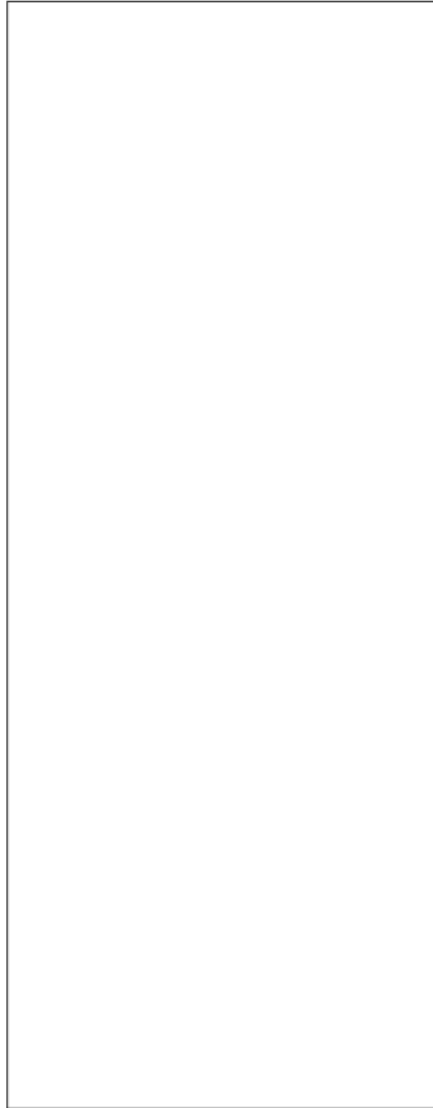
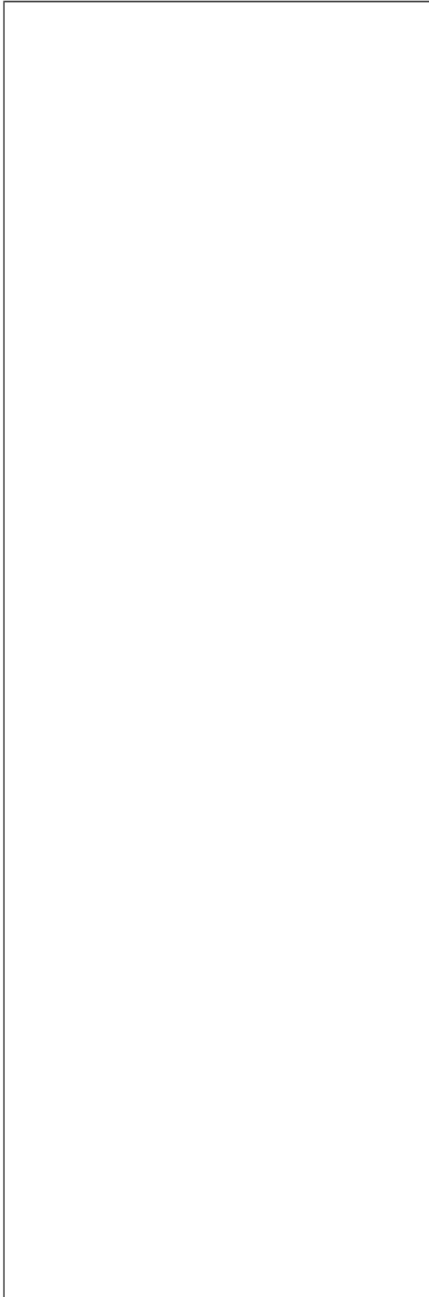


D42963-001 © 05-2010

964.798.00.0 (01)







**Geberit International AG**  
**Schachenstrasse 77**  
**CH-8645 Jona**  
**[www.geberit.com](http://www.geberit.com)**  
**[dokumentation@geberit.com](mailto:dokumentation@geberit.com)**

D42963-001 © 05-2010