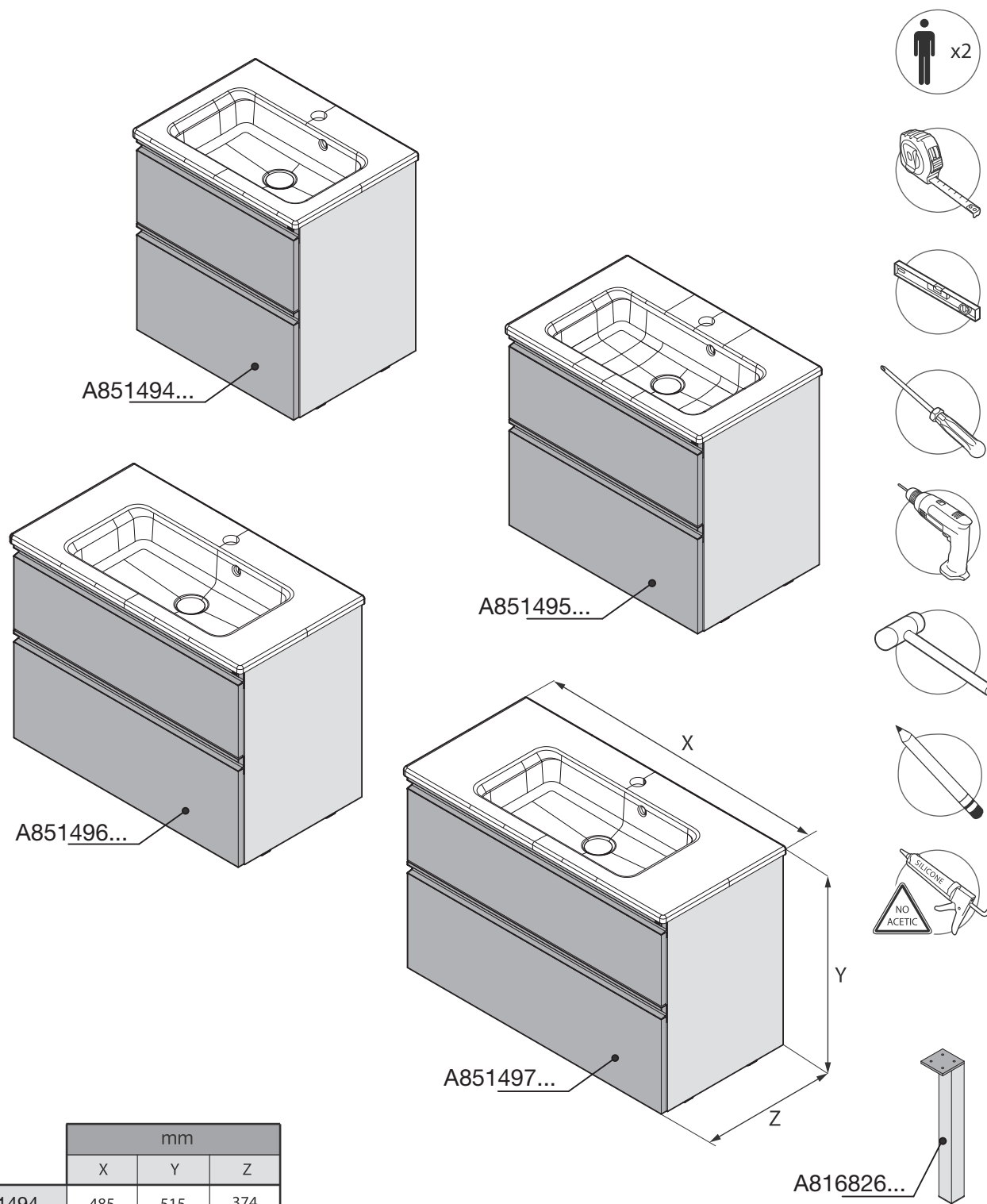




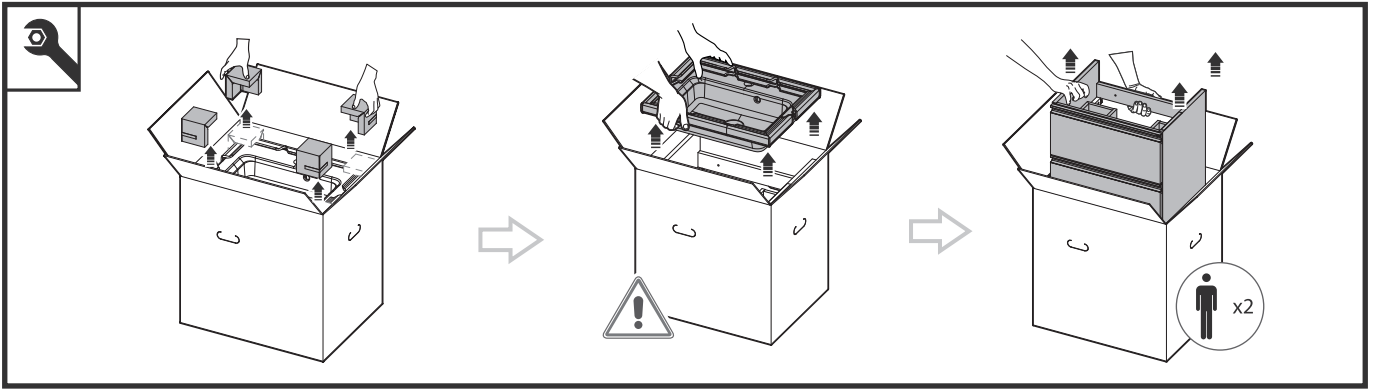
# Roca

## THE GAP CPT



	mm		
	X	Y	Z
A851494...	485	515	374
A851495...	585	515	374
A851496...	685	515	374
A851497...	785	515	374

	mm		
	X	Y	Z
A816826...	35	335	35

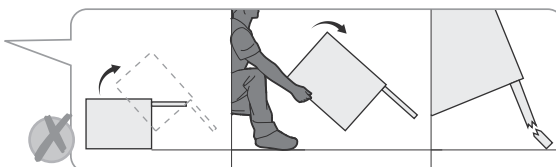
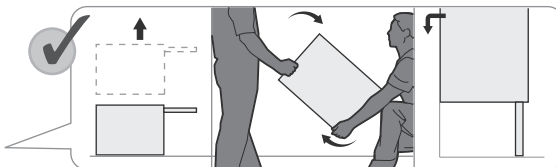
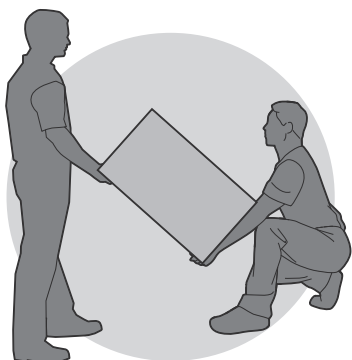
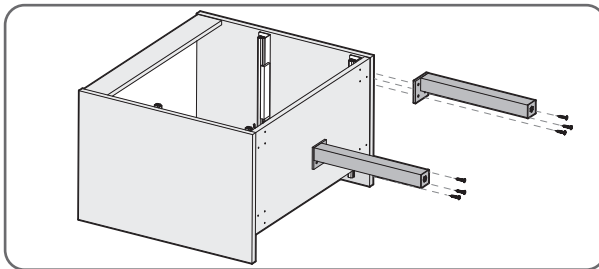
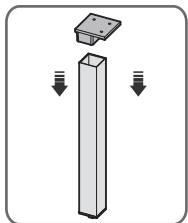
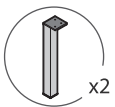


	mm
A	
A851494...	353
A851495...	453
A851496...	553
A851497...	653

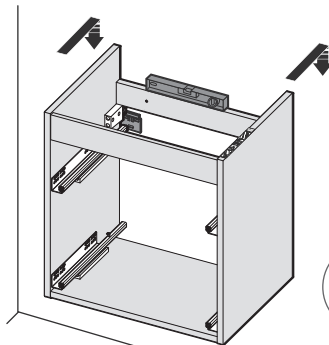
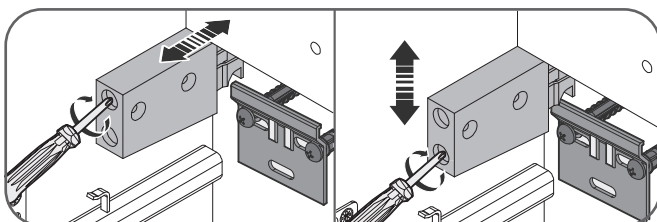
1

2

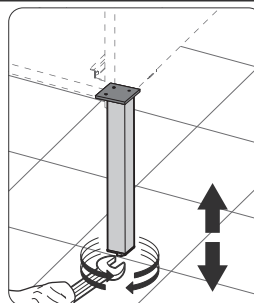
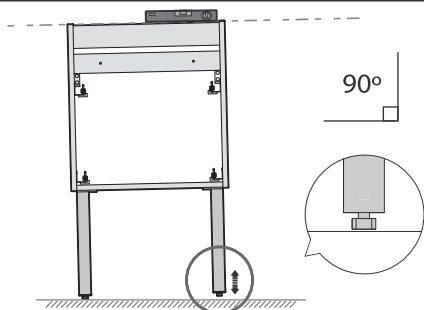
OPTIONAL



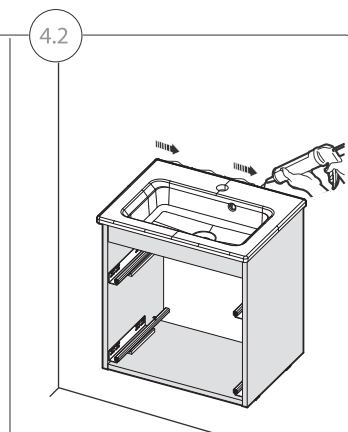
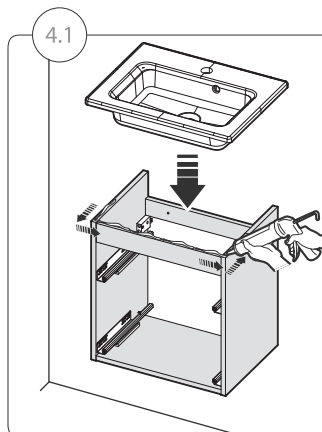
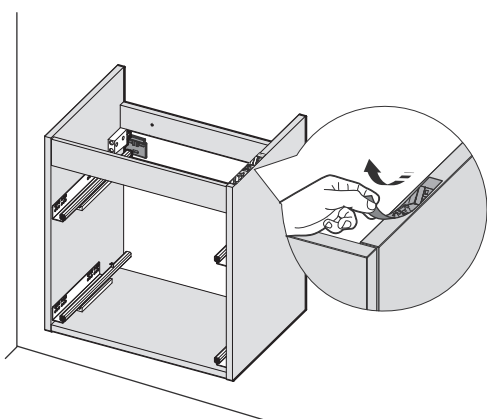
3



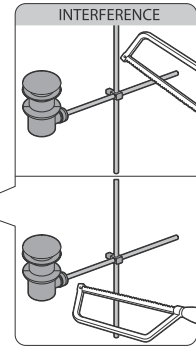
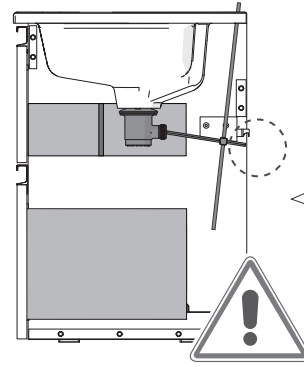
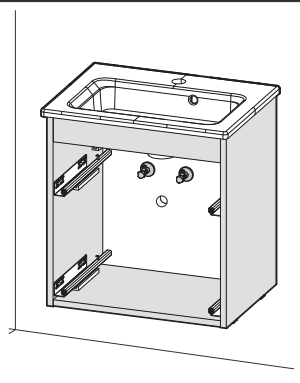
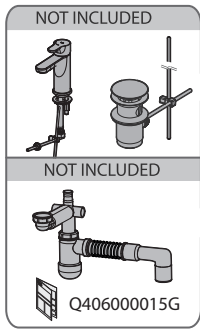
OPTIONAL



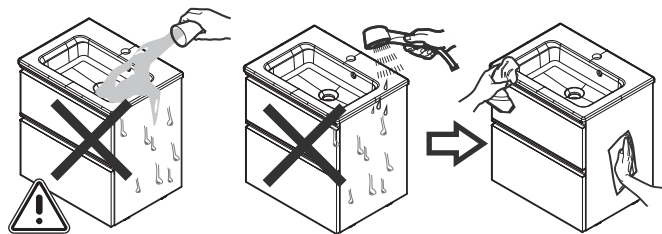
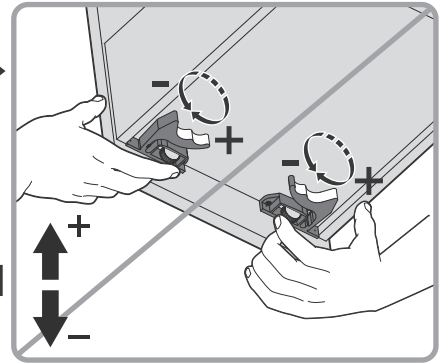
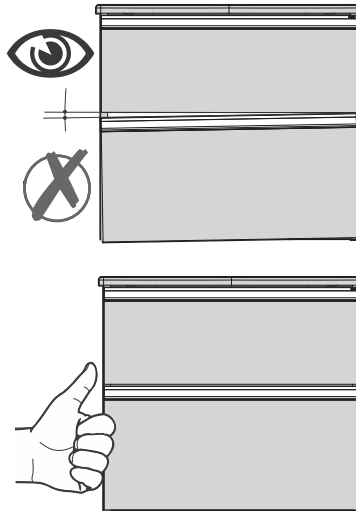
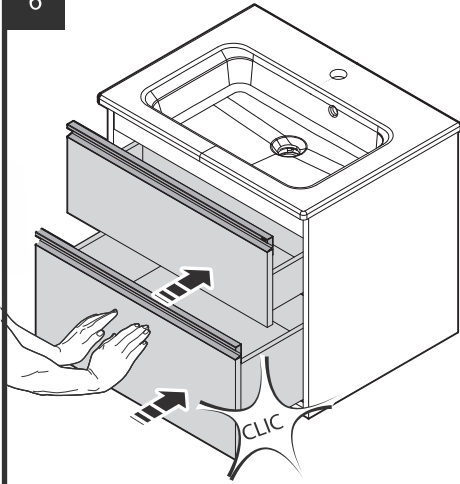
4



5



6



DIN A3



Roca Sanitario, S.A.  
Avda. Diagonal, 513  
08029 Barcelona  
SPAIN  
www.roca.com

933 LÍNEA DE ATENCIÓN  
661 AL CONSUMIDOR  
266 ESPAÑA

SERVICIO TÉCNICO  
ESPAÑA



productsupport.rs@roca.net  
soporteproducto.rs@roca.net

Q40600230G-e